

Desenvolvimento de uma célula robótica de paletização

Diego Augusto Pastorio
Instituto Federal de Educação, Ciência
e Tecnologia do Rio Grande do Sul - IFRS
Av. São Vicente, 785,
Farroupilha, RS, Brasil
diegopastorio@hotmail.com

Gustavo Kunzel
Instituto Federal de Educação, Ciência
e Tecnologia do Rio Grande do Sul - IFRS
Av. São Vicente, 785,
Farroupilha, RS, Brasil
gustavo.kunzel@farroupila.ifrs.edu.br
Orientador

Resumo—Em um contexto de um mercado altamente produtivo, a robótica tornou-se uma preferência, opção mais viável e adequada para trabalhos repetitivos, tediosos e trabalhos perigosos. Ela forma uma área de trabalho que hoje conhecemos como células robotizadas, que são estruturas multifuncionais em que um ou vários robôs industriais interagem com outros equipamentos a fim de realizar operações como soldagem, pintura ou operações de *pick and place*. Neste trabalho de conclusão de curso é apresentada uma revisão dos conceitos principais aplicados à células robotizadas, e é proposto um sistema utilizando uma célula robótica para a paletização de tampas, monitorada por sistema supervisor e atendendo a norma de segurança vigente, garantindo o seu funcionamento e operação segura. O sistema foi implementado em laboratório, utilizando um robô industrial e diferentes equipamentos de automação. Também é demonstrada a viabilidade do projeto de forma detalhada, o funcionamento do sistema e a comunicação entre os componentes. Por fim, são efetuados testes e ensaios das funcionalidades da célula robotizada.

Index Terms—robótica, posicionamento, paletização

I. INTRODUÇÃO

Uma questão importante desde o início da Revolução Industrial é a crescente busca pela melhoria da qualidade dos produtos e redução dos custos de fabricação. Antes da Revolução Industrial os trabalhos eram predominantemente manuais, dependendo da habilidade de trabalhadores. A produção costumava ser lenta e dificultava a obtenção de qualidade constante dos produtos. O volume de produção naquela época era muito pequeno e a produção manual era economicamente mais viável [1].

Com o crescimento do volume de produção e com a Revolução Industrial, iniciou-se também o uso da automação. A automação reduz o custo de fabricação e torna os produtos industriais mais acessíveis para o consumidor à medida que o volume aumenta. Essas primeiras automações eram rígidas e atendiam à fabricação de apenas um produto, devido ao alto custo da reestruturação da linha de produção. Por causa destas limitações, foram desenvolvidos processos de automação flexível, fazendo variações nas linhas e possibilitando o trabalho com produtos variados, tornando-se assim a solução com melhor custo benefício para algumas aplicações [1] [2].

As montadoras de automóveis foram as pioneiras a implementar a robotização no Brasil, que gradualmente avança para as demais indústrias. Para proporcionar uma implementação de célula robotizadas, foram desenvolvidos centros de trabalho que são multifuncionais, isto é, podem ser usados em diversas funções distintas, com pequenos ajustes. Essas produções demonstram bons resultados na prática, devido às necessidades de ser flexíveis e automatizadas [1] [3].

Com a diminuição do custo de aquisição de produtos para a robotização e o aumento do custo da mão-de-obra, ocorreu o crescimento da robotização no Brasil, e o investimento proporciona mais rapidamente o retorno financeiro, tornando-se cada vez mais justificável técnica e economicamente. Outro aspecto para o crescimento desse investimento é a redução de trabalhos tediosos, repetitivos, riscos ergonômicos e a redução de afastamentos por lesão por esforços repetitivos dos colaboradores [3].

A robótica tornou-se a solução mais rentável, garantindo uma melhor competitividade, onde o robô consegue realizar as mesmas atividades de uma pessoa. Além disso, os robôs conseguem ter um diferencial na fabricação em larga escala por garantir um produto de forma padronizada. Atualmente, as células de trabalho robotizadas têm sido utilizadas em processos de fundição, soldagem, pintura, usinagem, inspeção, montagem, paletização e operações de *pick and place* [1].

As principais vantagens do investimento em um robô são o aumento na qualidade do produto e redução de custos operacionais, além de que a utilização de robôs pode prover flexibilidade na produção e rápida resposta de adequação às necessidades do mercado quando comparada com a de máquinas de aplicação específica a determinado produto. Além disso, eles proporcionam um ambiente mais seguro, garantindo melhores condições de trabalho para o empregado [4].

Paralelamente a este contexto, as indústrias estão investindo em adequações às normas de segurança, devido a importância dessas para os colaboradores, obtendo assim uma redução de acidentes. Essas adequações são realizadas em relação aos riscos que podem afetar os empregados. Normalmente são adotadas medidas de segurança como barreiras de proteção e sensores de presença, que podem minimizar os riscos das pessoas envolvidas [3].

Para implementar uma célula robotizada é necessário considerar no projeto as características de funcionamento do robô escolhido, que muitas vezes requerem um reprojeto do produto manipulado para validar o plano de implementação da célula. Com a escolha do robô mais adequado à tarefa, começam as escolhas dos elementos periféricos passivos e ativos, que conectam ou posicionam o robô para seu melhor funcionamento. Dessa maneira, podemos definir as sequências que integram a célula robotizada e conseqüentemente selecionar a arquitetura de controle, tanto do ponto de vista do hardware quanto software, que todo sistema deve incluir [1].

Neste contexto, o presente trabalho de Conclusão de Curso tem como objetivo desenvolver um sistema que tenha as funcionalidades mínimas necessárias para o funcionamento de uma aplicação de célula robotizada, desde o layout proposto até o protótipo físico. A partir do projeto será construída uma célula robotizada para a paletização de embalagens. O principal componente deste sistema é um robô cuja tarefa será realizar a acomodação das embalagens no palete utilizando a capacidade intrínseca de *pick and place* presente nos sistemas robotizados. Um sistema supervisório será desenvolvido para que o usuário consiga visualizar e monitorar as tarefas. Além disso, um sistema físico será desenvolvido para realização de testes e validação dos resultados. O sistema poderá ser utilizado tanto para ensino como para desenvolvimento de novos mecanismos robotizados.

O trabalho está dividido nas seguintes partes: a seção II apresenta a fundamentação teórica. A descrição da proposta é apresentada na seção III. Já a seção IV descreve o desenvolvimento do sistema, e também são exibidos os componentes do sistema e como eles estão interconectados. Na seção V é demonstrado como o projeto foi executado, e são apresentados testes e ensaios realizados para validar o total funcionamento do sistema. Por fim, a seção VI apresenta as considerações finais do trabalho.

II. FUNDAMENTAÇÃO TEÓRICA

A. Robôs Industriais

Robôs industriais são máquinas multifuncionais e reprogramáveis que podem executar tarefas de manipulação e movimentação similares a seres humanos. A robótica pode ser definida como a busca constante por máquinas que sejam capazes de imitar e substituir a ação humana. Apesar de ser muito abrangente, essa definição permite a aplicação do termo para os diversos tipos de robôs reais, e também dos virtuais. Atualmente os robôs são mecanismos automatizados e projetados para movimentar peças ou ferramentas sobre uma trajetória previamente estabelecida e normalmente são capazes de executar um conjunto de operações [5].

Com a evolução dos controladores industriais, a robótica se tornou uma tecnologia muito importante para a indústria, sendo considerada umas das responsáveis pela popularização dos automóveis. Devido ao software *offline* e os seus periféricos, os robôs começaram a possuir a capacidade de identificar alterações ou restrições colocadas pelas tarefas ou pelo meio envolvente. Eles possuem, atualmente, a capacidade de decidir

quais ações devem ser tomadas e planejar na sua execução. A evolução tecnológica permitiu a melhor precisão em tarefas repetitivas, e aplicações em processos perigosos e insalubres como em locais com risco de desastres, em ambientes tóxicos, com temperaturas elevadas ou até sob imersão [6].

As principais características para definir um robô são: espaço de trabalho, capacidade de carga e precisão [6]. O espaço de trabalho representa o volume total percorrido pelo efetuador, ou seja, todas as possibilidades de execução de movimento no alcance do robô no ambiente. Cada robô tem seu volume diferenciado dependendo da sua estrutura e seu alcance máximo [6]. A capacidade de carga é o peso máximo que o robô consegue carregar na sua extremidade. Caso ultrapasse o peso recomendado pelo fabricante ele pode levar à perda de precisão e diminuição da vida útil [7]. A precisão do robô é definida como a diferença entre o ponto atual e o ponto programado que o robô deve alcançar. Também existe a repetibilidade que é a capacidade de repetir uma trajetória [6].

O robô industrial é formado pela integração dos seguintes componentes [8]:

1) *Manipulador mecânico*: pode ser definido pelo aspecto mecânico e estrutural do robô, que consiste da combinação de corpos rígidos conectados entre si através de articulações. O primeiro corpo é considerado a base e o último é o terminal, onde será vinculado o componente efetuador. Os corpos rígidos são conhecidos como elos, e as articulações são conhecidas como as juntas, que conectam os elos e permitem a realização de movimentos de um elo em relação ao elo anterior [8]. A Fig. 1 apresenta as juntas e elos de um robô

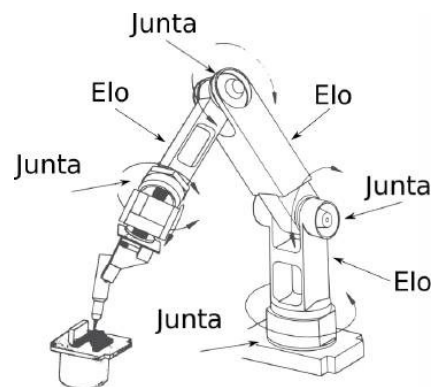


Figura 1: Elos e juntas de um robô [1]

2) *Sensores*: são dispositivos que fazem o monitoramento do manipulador, geralmente em termos de posição e velocidade dos elos em função do tempo, e do modo de interação entre o robô e o ambiente à unidade de controle. Normalmente, as juntas utilizadas para vincular os elos e são acoplados sensores as juntas para realizarem a medição das posições [8].

3) *Unidade de controle*: é responsável pelo monitoramento e gerenciamentos dos parâmetros operacionais para a realização das tarefas programadas do robô. Os sinais de controle são processados no controlador e são transmitidos para os atuadores e as informações são obtidas através dos sensores [7].

4) *Efetuator*: é o dispositivo fixado no terminal de um robô que permite ao mesmo realizar uma tarefa específica. Normalmente é uma ferramenta ou garra. A garra serve para manipular objetos, ou seja, serve para pegar o objeto e transportar a uma posição pré estabelecida e depois soltar. Já a ferramenta serve para realizar algum trabalho sobre o objeto [8].

5) *Atuadores*: são dispositivos que convertem energia elétrica, pneumática ou hidráulica em potência mecânica. Através dos sistemas de transmissão, a potência mecânica gerada pelos atuadores é enviada aos elos para que os mesmos se movimentem [8].

6) *Unidade de potência*: é responsável por fornecer a potência necessária para a movimentação de todos atuadores que constituem o robô.

B. Células Robotizadas

As células robotizadas são sistemas completos para realização de alguma operação automática, contendo um robô e os periféricos que completam um ambiente, normalmente enclausurados devido às normas brasileiras de segurança vigentes. As células são implantadas para aumentar a produtividade e devem garantir a qualidade dos produtos. Dentre as inúmeras aplicações, pode-se destacar as células de manipulação de peças, soldagem, paletização e pintura. [6]

Devido à grande variedade de produtos que podem ser manipulados em uma célula robotizada, a célula constitui de um sistema independente e configurável capaz de realizar diversos processos produtivos de maneira a trabalhar sem supervisão humana. O objetivo principal na paletização é movimentar o objeto de uma determinada posição para uma nova posição, onde são arranjados em um conjunto. Os ciclos de carga e descarga são programáveis de forma que a descarga siga o arranjo estabelecido. O robô não consegue realizar nenhuma tarefa sozinho, necessitando de um conjunto de dispositivos periféricos, para garantir um ambiente seguro e confiável [9].

1) *Layout de uma célula robotizada*: consiste em organizar todos os elementos que compõem a célula de forma a mantê-la funcional, mas que contenha todos os mecanismos de segurança. Normalmente apresentam duas configurações: a primeira com o robô centralizado e os demais equipamentos ao seu redor; e na segunda o robô está disposto de forma alinhada com os sistemas de transferência de produtos [10].

2) *Segurança*: no Brasil, as principais normas de segurança para uma célula robotizada são: NR-12, ISO 10218 e a NBR 14153. A NR-12 define a segurança no trabalho em máquinas e equipamentos, servindo para garantir a integridade física dos trabalhadores e a prevenção de acidentes. Já a ISO 10218 foi criada devido aos riscos particulares presentes nos sistemas robotizados, fornecendo orientações sobre as considerações de uso, construção, programação, manutenção, projeto de segurança, e reparo de sistemas robóticos. Por fim, a NBR 14153 analisa os aspectos de segurança operacional, para avaliar e quantificar o grau de risco ao qual os operadores são expostos à máquinas ou células em questão [3].

Para garantir a segurança deve ser realizada uma avaliação dos riscos, começando com a especificação dos limites de uso e identificando os perigos existentes. É realizado um estudo para diminuir os riscos de acidentes. Caso não eliminados, deverão ser implementadas medidas e dispositivos de proteção adequados. Essas informações devem ser sempre atualizadas quando ocorrem mudanças ou modificações, ou novos desenvolvimentos no projeto da célula [10].

C. Paletização de produtos

O conceito de paletização de produto envolve agrupar objetos em uma única unidade de carga, sendo formado um volume organizado e compacto para ser manuseado e transportado. A automação dos sistemas de paletização busca otimizar o espaço disponível, agilizar os processos de transporte e armazenagem, e evitar a exposição de funcionários a movimentos repetitivos e cansativos [9].

D. Programação de Robôs

Novas técnicas de automação que buscam reduzir os tempos de fabricação, aumentar a variedade e culminaram no desenvolvimento de máquinas CNC, Sistemas Flexíveis de Manufatura (FMS), Robôs Móveis (AGV's) e braços manipuladores. Consequentemente a complexidade envolvida no desenvolvimento necessita que o robô seja capaz de adaptar-se às variações de produção [11].

Atualmente o programa pode ser desenvolvido, através de programação online ou offline. A programação online consiste em movimentar a ferramenta acoplada ao robô até uma sequência de posições desejada pelo operador, utilizando o controle manual para identificar esses pontos e com eles gerar os percursos desejados para o robô [10].

Já na programação offline, a programação pode ser desenvolvida sem a necessidade do uso do robô, tendo uma grande vantagem, que permite programar sem a necessidade de estar conectado ao robô e ainda fazer simulações de movimento e colisões. Ela reduz o tempo de parada do robô, já que o programa para a realização de novas tarefas pode ser desenvolvido em outro computador enquanto o robô está em operação. Os software comerciais mais utilizados são: Sprucam, Robotmaster, Octopuz e Powermill [10] [12].

E. Trabalhos Relacionados

No trabalho [10] é desenvolvido uma implementação de célula robótica para polimento em peças de mármore com sensor de força ativo. No trabalho é realizada uma análise de soluções de células robotizadas existentes nas empresas Dallara e a Inovicion do setor automobilístico que tenham operações de polimento. Apresenta a descrição, comparação e a escolha dos seguintes software *offline*: Sprucam, Robotmaster, Octopuz e Powermill. Todos esses softwares apresentam vantagens e desvantagens entre eles, mas pela relação preço x qualidade o software Powermill foi escolhido pela empresa. Para atender às especificações do controle ativo de força é realizado uma comparação com os modelos: ATI U1-050, PushCorp AFD1100 e FerRobotics ACF HD. A escolha

realizada pelo autor, considerada a mais apropriada para a situação apresentada, é a FerRobotics ACF HD, devido a ser a única que cumpre os requisitos: forças de payload, resolução, certificação, curso mínimo de 15 mm e a velocidade de resposta exigida pelo sistema. Além disso, o robô escolhido para a aplicação foi o ABB IRB6700-200, mas poderia ser utilizado os seguintes robos FANUC R-2000iC/210WE ou Yaskawa MH215 II. O autor concluiu que foi uma ótima escolha, mas que necessita estudar e melhorar o processo de polimento em peças de mármore.

O trabalho [3] apresenta as especificações de segurança para uma célula robotizada através das normas reguladoras vigentes, a NR-12, ISO 10218 e a NBR 14153. São citados os dispositivos e o arranjo físico das barreiras de segurança, para conseguir avaliar a categoria de segurança em uma célula com robô industrial para impedir o acesso à zona de perigo.

III. PROPOSTA

Nesta seção é apresentada a proposta de automatização de uma linha industrial através de uma célula robótica, iniciando pelo objetivo do projeto, além do diagrama de blocos e fluxograma de funcionamento do sistema. Além disso, será apresentado o protótipo a ser desenvolvido para validação do sistema.

A. Objetivos do projeto

O objetivo geral do trabalho é desenvolver uma célula robótica que tem a finalidade de representar um sistema de paletização. Além disso, toda a análise e projeto do sistema de segurança precisa ser feita para garantir a adequação às normas vigentes. Essa opção leva em conta a segurança do operador, retirando as funções mais árduas e passando para o robô executar.

Neste sistema de paletização, o robô pega uma embalagem na esteira de entrada, e a posiciona em um palete. Esse sistema será automatizado, contendo sensores de presença de embalagem na esteira e sensor de pressão na ventosa. Consequentemente, para facilitar sua operação e supervisão, será implantado um sistema de supervisor, que irá mostrar o que está ocorrendo na linha e quantas operações que foram desenvolvidas na célula.

B. Diagrama de blocos

A Fig. 2 mostra o diagrama de blocos do sistema.

1) *Início de ciclo*: é o botão responsável por acionar o início do ciclo.

2) *Relé Segurança*: é o dispositivo responsável pela segurança da célula robotizada. Ele controla o botão de emergência e a chave magnética do enclausuramento.

3) *Vacuostato da ventosa*: é o dispositivo responsável por informar se a ventosa conseguiu pegar o objeto. Caso a pressão for baixa, indica que a ventosa conseguiu pegar o objeto.

4) *Supervisor*: é responsável para mostrar ao operador o que está ocorrendo no sistema, e alterar dados de processo.

5) *CLP*: é o dispositivo que controla todos os acionamentos da célula robotizada.

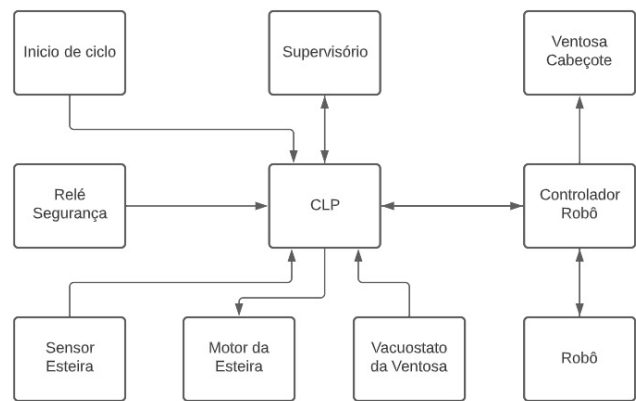


Figura 2: Diagrama de blocos do sistema

6) *Cabeçote*: é o dispositivo responsável por manipular componentes por meio do processo de sucção.

7) *Sensor da esteira*: é o sensor responsável para informar se o objeto encontra-se posicionado na esteira, para dar sequencia a paletização.

8) *Motor da esteira*: é responsável para movimentar a corrente transportadora e levar o objeto à posição correta.

9) *Controlador*: é o dispositivo que controla o robô.

10) *Robô*: é o dispositivo que realiza o trabalho de pegar o objeto na esteira e posiciona no palete.

C. Ciclo de funcionamento

A Fig. 3 mostra o fluxograma de funcionamento do sistema. Para que ciclo inicie, é necessário que o relé de segurança não esteja acionado, caso contrário o CLP não inicia a operação do ciclo. Além disso, o colaborador necessita colocar manualmente o palete na posição correta.

O funcionamento do sistema começa quando o botão de início de ciclo for acionado. O motor da esteira é ligado e consequentemente a esteira transportadora começa a movimentar os objetos até a posição estabelecida para o robô pegar, e mantém a peça parada na posição por guias. Quando o objeto chegar à posição estabelecida, ele aciona o sensor da esteira.

Com a presença informada pelo sensor, o robô movimenta o cabeçote até a posição inicial de pegar os objetos da esteira. Ao chegar na posição, o gerador de vácuo é acionado, a ventosa suga e pega o objeto. Em série com a ventosa fica o vacuostato. Caso não gere pressão ele é acionado e manda um sinal para repetir o processo para sugar e pegar o objeto. Caso a ventosa não consiga pegar na segunda vez, o CLP envia o erro para o sistema supervisor, que consequentemente informa esta falha.

Caso não ocorra erro na hora de pegar a embalagem, o robô começa a paletizar, leva o objeto até a posição estabelecida pelo programa. Chegando na posição, a geradora de vácuo é desligada e o objeto é solto da ventosa.

Logo após largar a embalagem, o robô volta para a posição original, e aguarda a presença do próximo objeto. Quando o sensor da esteira informar a presença de um novo objeto, ele recomeça o processo de pegar o objeto e paletizar.

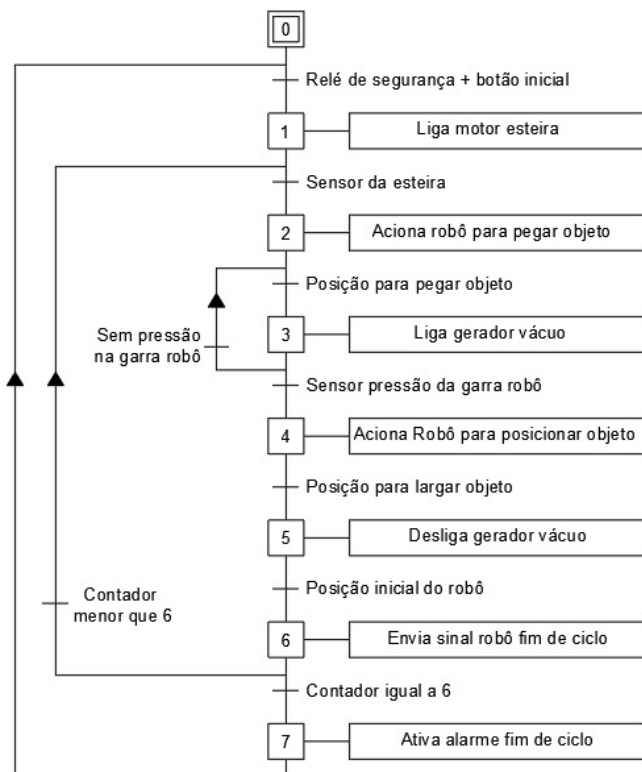


Figura 3: Fluxograma do programa principal

Ao paletizar um número de objetos definidos pelo usuário, o sistema supervisor avisa o operador que está na hora de trocar o palete. Para trocar o palete, o colaborador necessita abrir a porta do enclausuramento e retirar o palete cheio, repondo na mesma posição um vazio. Mas devido à interrupção que foi feita ao abrir a porta, ocorre uma falha e o colaborador necessita iniciar o sistema para o novo ciclo.

IV. DESENVOLVIMENTO DO SISTEMA

Nesta seção serão apresentadas as escolhas e delimitações do sistema, além da finalidade da aplicação que será desenvolvida, o layout proposto e os itens que compõem o sistema.

A. Escolhas e delimitações

Para garantir o desenvolvimento desse trabalho, foi escolhido o robô Fanuc 200id. Ele está disponível no laboratório de Robótica do Instituto Federal do Rio Grande do Sul do Campus Farroupilha, com o seu respectivo controlador R-30IB Mate, mostrado na Fig. 4.

Este manipulador é versátil e compacto, ideal para operações de montagem, empacotamento, *pick and place*, testes e também para atividades educacionais e escolares. No que se refere às características técnicas, o manipulador apresenta 6 graus de liberdade, com um alcance máximo de 0,717 m, com capacidade de carga máxima de 7 kg e sua repetibilidade é de $\pm 0,02$ mm [13].

O espaço de trabalho é a região dentro da qual o robô consegue operar sem limitações nos seus graus de liberdade.



Figura 4: Robô Fanuc modelo LR Mate 200ID [13] à esquerda e o Controlador R-30IB Mate [13] à direita

Essa região é limitada pelas dimensões físicas e juntas do manipulador. Na Fig. 5 está ilustrado o espaço de trabalho do robô.

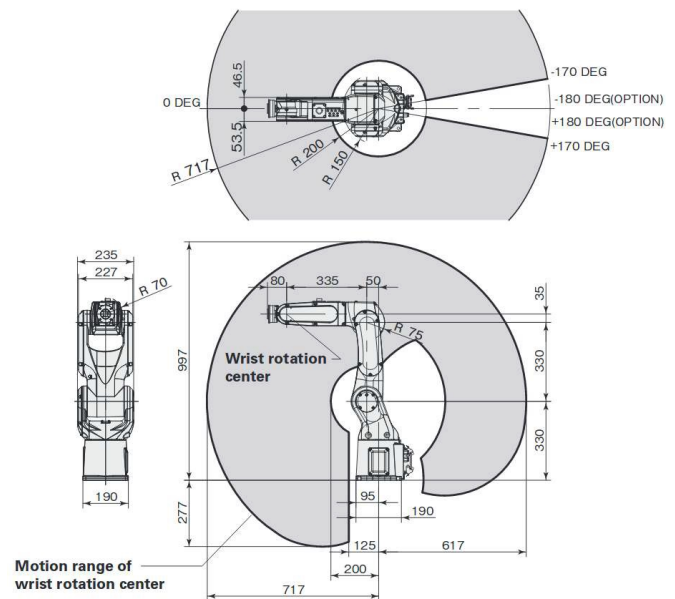


Figura 5: Dimensões e espaço de trabalho [13]

Devido à montagem física ser realizada no laboratório da instituição, e o espaço físico para essa montagem ser limitada, o protótipo será feito em escala reduzida, mas com todos os equipamentos necessários e com as normas de segurança de uma célula robotizada em tamanho real.

O objeto a ser paletizado é uma tampa de 58,5 mm de diâmetro por 10 mm de altura, e o palete é um retângulo de 320 mm por 220 mm, conforme Fig. 6. O palete vai suportar seis tampas.

B. Layout proposto

Para garantir uma eficiente execução do sistema, é proposto um layout que atende às escolhas e delimitações expostas

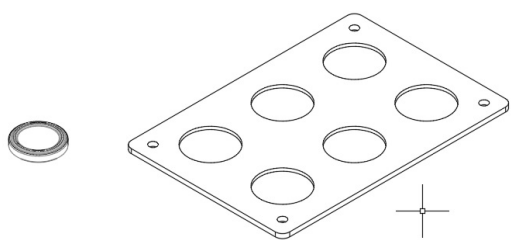


Figura 6: Tapa à esquerda e paleta à direita

anteriormente. A Fig. 7 apresenta o layout proposto, mostrando todos os componentes do sistema. O número 1 é o robô. O número 2 é o enclausuramento da célula robotizada. O número 3 é a esteira de entrada. O número 4 é o sistema de posicionamento do paleta. O número 5 é a porta de saída do paleta. O número 6 é o controlador do robô.

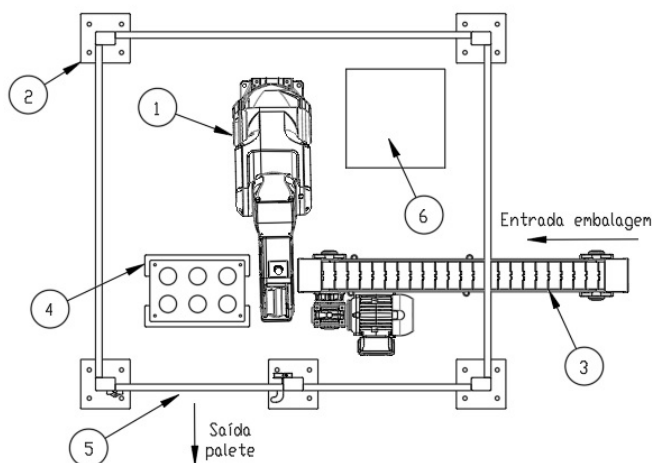


Figura 7: Layout proposto

1) *Enclausuramento da célula robotizada:* Para evitar problemas de acidentes com os colaboradores, será realizada a sua segurança através do enclausuramento de todo o sistema conforme Fig. 8, e as normas reguladoras vigentes.

Na Fig. 8, o número 1 representa uma passagem para a esteira de entrada, onde passam os objetos para paletização. O número 2 representa a porta de acesso, entrada e retirada dos paletes. Ela é composta com uma chave de segurança magnética que ativa o relé de segurança. A chave de segurança magnética utilizada é da marca Sick modelo RE13-SAC conforme Fig. 9.

A chave de segurança para essa aplicação necessita de um sistema redundante, ou seja, necessita que ela tenha dois contatos elétricos, evitando erros e ajudando o bom funcionamento do sistema para atender às normas vigentes de segurança.

2) *Relé de segurança:* é um dispositivo responsável por monitorar as funções de segurança da célula. Nele vai ser conectado o botão de emergência e a chave de segurança magnética. O relé de segurança escolhido foi da marca SIEMENS conforme Fig. 10.

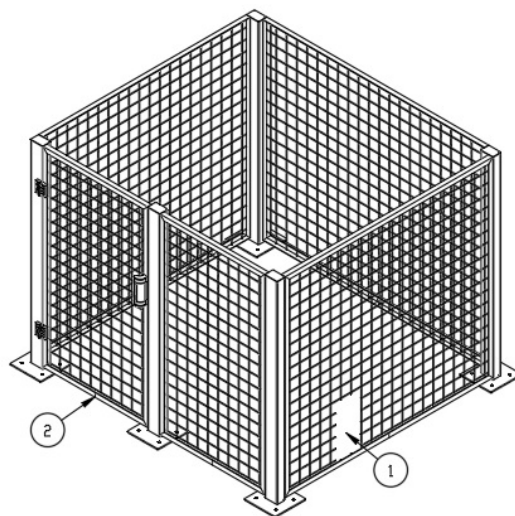


Figura 8: Enclausuramento



Figura 9: Chave de segurança magnética RE13-SAC [1]



Figura 10: Relé de segurança [6]

3) *Garra do robô:* o sistema para pegar a embalagem é composta de um gerador de vácuo, uma ventosa e um vacuostato. Conforme a Fig. 11 a ventosa pega a embalagem e através do gerador de vácuo, ela suga a embalagem. Caso ela não consiga segurar a embalagem o vacuostato transmite um sinal de erro e após a terceira tentativa, o sistema para e mostra o erro no sistema supervisor.

Na Fig. 11, o número 1 representa a ventosa. O número 2 representa o vacuostato. O número 3 representa o gerador de vácuo. A ventosa proposta no projeto é o modelo ZPT32BSJ10-B5-A10, com sistema de alto compensador de 10 mm, o gerador de vácuo é o modelo ZH07BS-06-06 [14] e o Vacuostato SDE5-V1-O-Q6E-P-M8 [15].

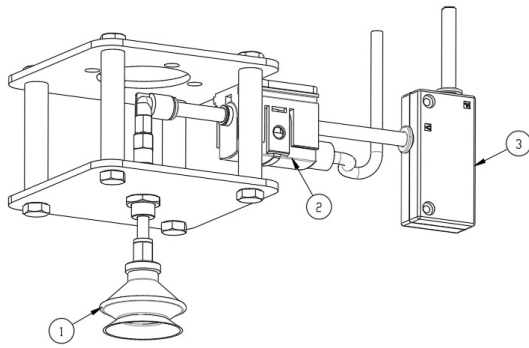


Figura 11: Cabeçote do robô

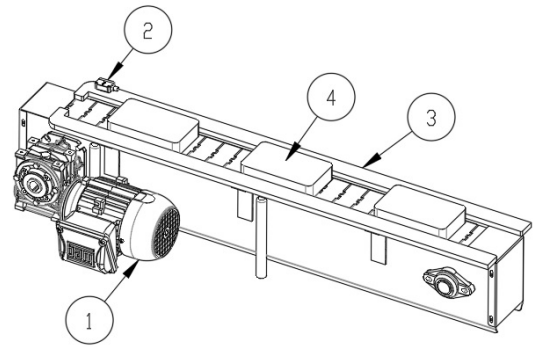


Figura 13: Esteira de entrada da embalagem

4) *Sistema de posicionamento do palete:* Para garantir que o robô coloque as embalagens certas no paletes, é necessário que o palete permaneça na mesma posição. Para que isso ocorra são colocados quatro guias presos numa base fixa, conforme Fig. 12, onde o número 1 representa os guias, o número 2 representa a base fixa e o número 3 representa o palete posicionador. Com esses guias é garantido que o palete fique posicionado no mesmo local, evitando problemas de posicionamento da embalagem no palete.

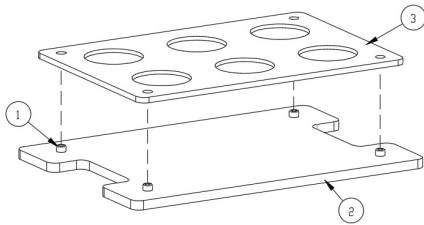


Figura 12: Sistema de posicionamento

se pode visualizar o braço robótico, a esteira de alimentação, cabeçote do robô e o sistema de posicionamento dos objetos. Já na a Fig. 15 o projeto completo é apresentado.

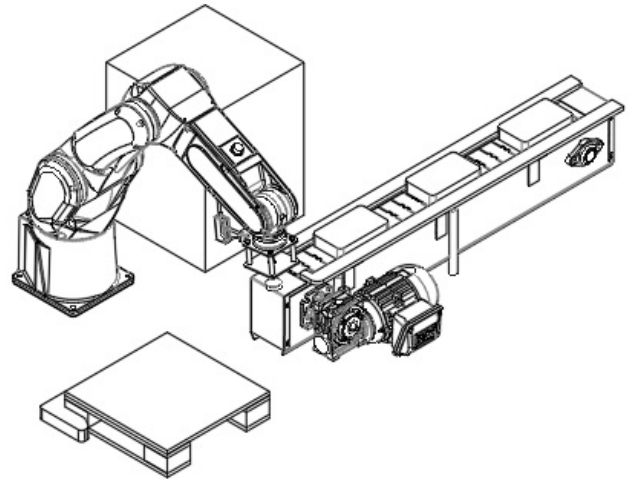


Figura 14: Projeto da célula robotizada sem o enclausuramento

5) *Esteira de entrada:* Para posicionar as embalagens na entrada da célula robotizada é usado uma esteira transportadora, que serve para alinhar e posicionar a embalagem na posição inicial do ciclo do robô. A esteira apresenta guias com regulagem para melhor posicionar as embalagens e um sensor para indicar que a embalagem está na posição correta para ser pega. A esteira é composta de um motorreductor de 4 pólos com redução de 1:100 que garante uma velocidade linear da esteira, de aproximadamente 117 mm/s, a 60 Hz.

Na Fig. 13, o número 1 representa o motorreductor. O número 2 representa o sensor de presença. O número 3 representa a guia do objeto. O número 4 representa o objeto a ser paletizado.

6) *Sistema supervisorio:* Para gerenciar o sistema, foi desenvolvido um sistema supervisorio que permitirá ao usuário obter informações sobre o funcionamento, erros e quantidade de peças movimentadas. A comunicação do sistema supervisorio com o CLP usa o protocolo Modbus RTU através de uma rede RS-485.

7) *Projeto geral da célula robotizada:* a Fig. 14 apresenta a montagem dos equipamentos sem o enclausuramento, na qual

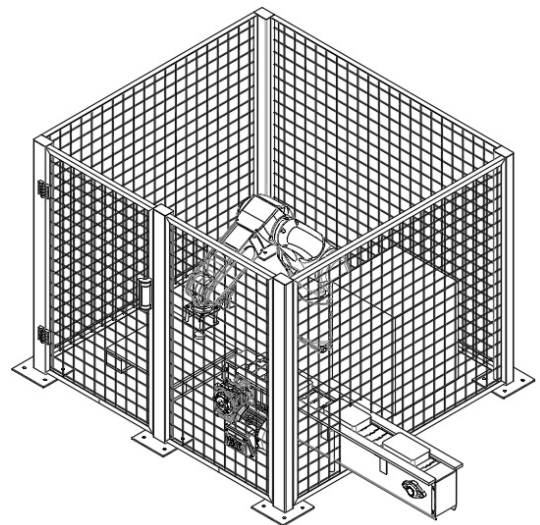


Figura 15: Projeto completo da célula robotizada

V. IMPLEMENTAÇÃO E RESULTADOS

Nesta seção são apresentados detalhes sobre a execução do projeto, detalhando como os componentes estão conectados entre si e especificando como a comunicação é realizada entre os elementos através de fluxogramas. Também é abordada a construção do protótipo, bem como os testes e ensaios realizados para validar o funcionamento do sistema.

A. Protótipo geral da célula robotizada

A Fig. 16 mostra o protótipo da célula robótica, com todos os componentes do sistema. Ela teve algumas divergências comparadas ao projeto original, que estão mencionadas nessa seção.



Figura 16: Protótipo da célula robotizada

B. Enclausuramento da célula robotizada

A estrutura do enclausuramento foi desenvolvida com perfil quadrado de alumínio de 20 mm fixados por cantoneiras. Como foi implementado onde o robô já estava fixado, foi alterado o projeto original para somente duas laterais de proteções conforme Fig. 16.

O protótipo foi construído com o relé de segurança modelo 3TK2841-1BB40 da marca SIEMENS e devido à dificuldade de conseguir uma chave de segurança foi utilizado o sensor fotoelétrico modelo GTB6-P4211 da marca Sick, que consegue cumprir a função exercida, mas não respeita a norma, devido a ele não possuir dois contatos elétricos integrados.

C. Esteira de entrada

A esteira foi adaptada por um modelo existente do laboratório e adaptada para garantir o seu funcionamento no projeto conforme Fig. 17. Ela contém um motor DC de 12 V com caixa de redução de 1:13 que garante uma velocidade linear da esteira de aproximadamente 34 mm/s. E para o funcionamento foi colocada uma fonte de alimentação para o motor.

A esteira é composta de uma guia, que serve para guiar e acomodar as tampas na posição estabelecida. Nela foi colocado um sensor fotoelétrico modelo GTB6-P4211 marca Sick, que

faz a função de liberar o início do ciclo para o robô pegar a tampa.



Figura 17: Esteira de entrada

D. Garra do robô

A Fig. 18 mostra a garra do robô desenvolvida, que é composta pela ventosa, gerador de vácuo e o suporte. A ventosa utilizada é o modelo ZPT32 BSI10-B5-A10, com o diâmetro de 32 mm e contém compensador de 10 mm, que serve para evitar problemas de quebras da ventosa. O gerador de vácuo é o modelo ZH07DL 06-06-06.

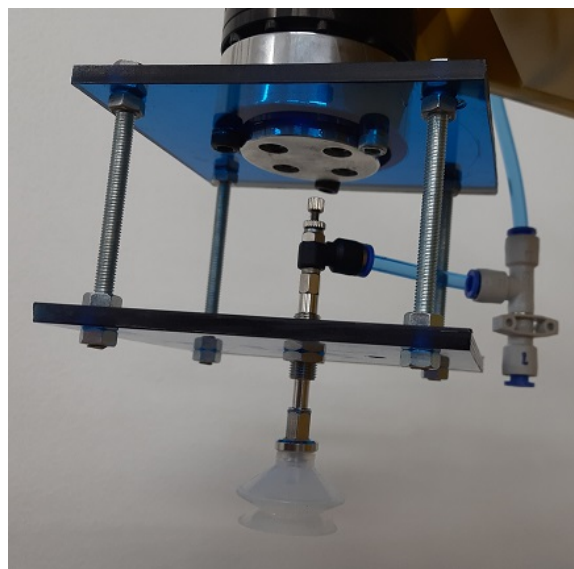


Figura 18: Garra do robô

Devido à dificuldade de adquirir o componente vacuostato, ele não foi implementado no sistema e por consequência foi retirada do programa a garantia de que a ventosa pegou o objeto.

E. Sistema de posicionamento das tampas

Para garantir uma melhor forma de posicionar as tampas foi desenvolvido um sistema fixo, preso à base e que apresenta 4 guias que serve para guiar e acomodar o posicionador no local estabelecido conforme Fig. 19. O palete é composto por 6 cavidades, onde as tampas são acomodadas.

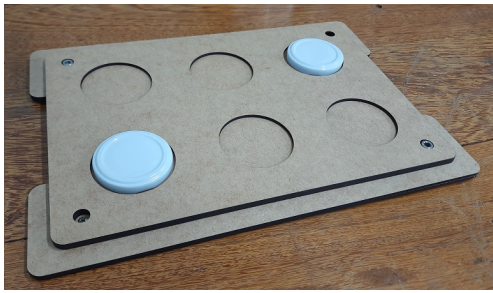


Figura 19: Sistema de posicionamento das tampas.

F. Sistema supervisório

Para desenvolver o sistema supervisório foi utilizado o Elipse E3 Studio. A comunicação foi desenvolvida pela porta de comunicação RS485 através do protocolo Modbus RTU. Nele é mostrado o funcionamento, contadores de movimentos e os erros que ocorrem na célula conforme Fig. 20. As variáveis do CLP são mapeadas como registradores Modbus e configurados no software de programação do CLP.

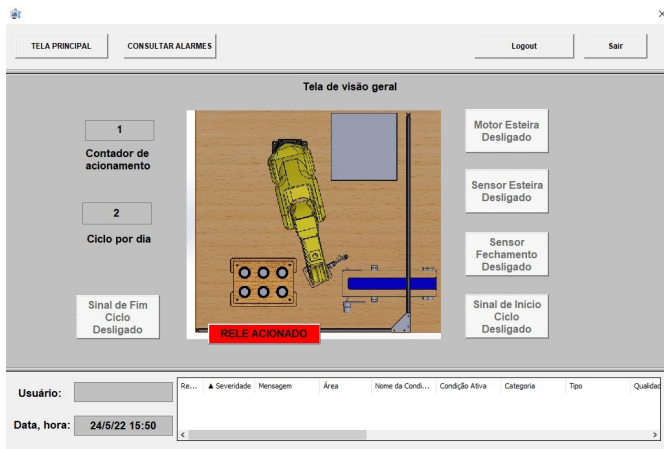


Figura 20: Sistema supervisório

A tela do sistema supervisório do sistema é dividida em 3 partes. A parte superior e inferior da tela são fixas, e a central pode ser alterada, através dos botões: tela principal e consultar alarmes. Estes botões de acesso às telas estão fixados na parte superior à esquerda.

1) *Botão de tela principal:* ao clicar no botão, a tela central altera e nela mostra a imagem superior da célula robótica, os acionamentos, o display de contador de acionamento e o display de ciclo por dia.

2) *Botão de consultar alarmes:* ao clicar no botão, a tela central altera e nela são mostrados todos os erros que ocorreram.

3) *Botão de logout:* serve para trocar o usuário que está operando o sistema.

4) *Botão de sair:* serve para sair do sistema supervisório.

5) *Display de usuário:* serve para mostrar o usuário logado no sistema supervisório.

6) *Display de data, hora:* serve para mostrar a data e hora.

7) *Display de erros:* mostra os últimos erros que ocorreram.

G. Programação do CLP

O CLP utilizado foi o modelo DVP-14SS2 da marca Delta, conforme a Fig. 21. Foram utilizadas quatro entradas digitais para: o relé de segurança, o botão de início de ciclo, sinal do controlador robô e o sensor da esteira. Também foram utilizadas duas saídas digitais para conectar o motor da esteira e o relé de interface. O relé é o que aciona o controlador do robô para iniciar a paletização.

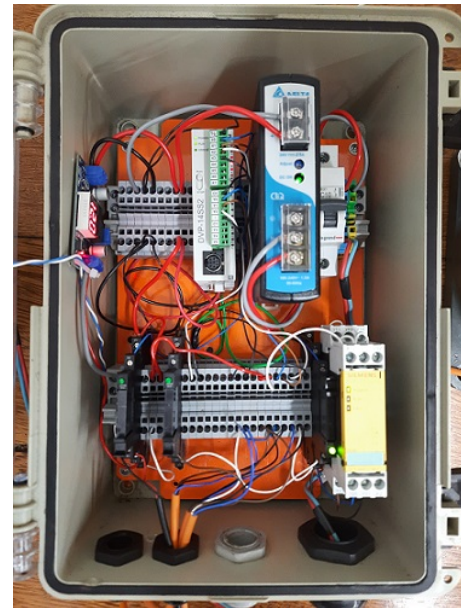


Figura 21: Painel elétrico do CLP

A Fig. 22 mostra o fluxograma de funcionamento do CLP. O ciclo proposto foi executado com apenas uma alteração, onde não foi realizada a verificação de pegar a tampa.

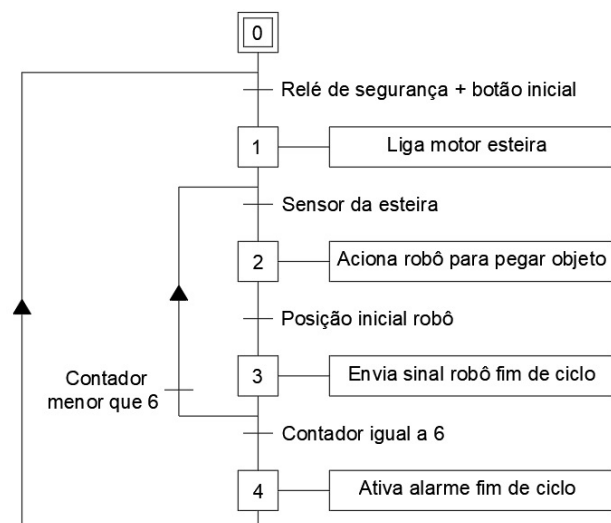


Figura 22: Fluxograma da programação do CLP

H. Sistema do controlador do robô

Na Fig. 23 é mostrado o fluxograma de funcionamento do controlador do robô.

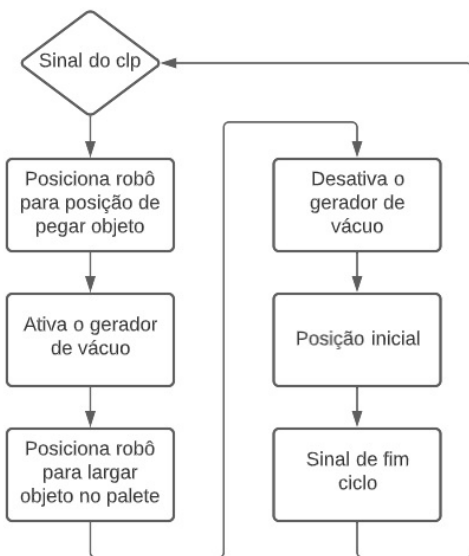


Figura 23: Fluxograma do controlador do robô

A programação do controlador do robô foi desenvolvida por programação ponto a ponto, conforme a Fig. 24.

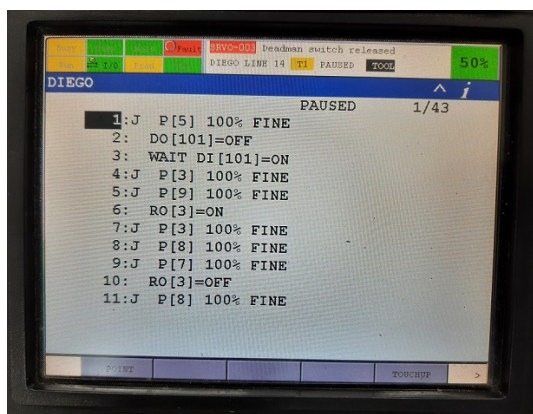


Figura 24: Programação básica no controlador do robô

I. Testes práticos

Para validar o funcionamento da célula robotizada, foram desenvolvidos diversos testes. Inicialmente foi testada a segurança, através da abertura da porta. O CLP desativa os dispositivos que estão interligados a ele, porém não foi possível realizar a parada instantânea do robô, devido à falta de comunicação do CLP com o controlador.

No segundo teste não foram colocadas tampas na esteira, com o intuito de verificar se iria começar a paletização. O sistema aguardou adequadamente o início do ciclo até o sensor ser acionado pela presença da tampa.

O terceiro teste foi do sistema supervisor, onde foi verificado todos os acionamentos, o contador de ciclo e o alarme. Todos os recursos funcionaram conforme a proposta. O único teste que não foi possível realizar, foi verificar que a ventosa pegou a tampa, devido a falta de implementação do vacuostato.

VI. CONCLUSÕES

O desenvolvimento de uma célula robotizada para paletização compreende diversas áreas relacionadas à Engenharia de Controle e Automação, desde aspectos construtivos, de comunicação, eletrônica e de programação até a construção do protótipo.

Este trabalho buscou apresentar um sistema automatizado que atenda aos principais requisitos para o funcionamento de uma aplicação de um sistema robotizado, e atendendo às normas de segurança vigentes. O protótipo desenvolvido foi realizado com materiais de baixo custo, mas escolhendo metodologias de desenvolvimento que melhor se aplicassem ao sistema. Desde as programações do controlador do robô e a do CLP, até o funcionamento total do sistema, o mesmo mostrou-se eficiente e funcional.

Por não ter sido realizada a comunicação por um protocolo de comunicação industrial do controlador do robô com o CLP, foi necessário ter que manipular individualmente. Consequentemente, para trabalhos futuros seria importante a comunicação por protocolo industrial, onde seriam eliminados os problemas de comunicações dos botões de segurança, reset e garantindo uma melhor implementação. Além disso, pode-se adicionar o vacuostato a garra do robô e a chave de segurança.

REFERÊNCIAS

- [1] A. L. Granemann *et al.*, "Desenvolvimento de um sistema robotizado de encaixotamento de potes para uma empresa de produtos lácteos," 2020. Monografia (Bacharel Engenharia de Controle e Automação), UFSC (Universidade Federal de Santa Catarina), Blumenau, Brasil.
- [2] M. P. Groover, *Automação industrial e sistemas de manufatura*. Pearson Education do Brasil, 2011.
- [3] D. d. A. Crespo, "Especificações de segurança para células robotizadas," 2011. Monografia (Bacharel Engenharia de Mecânica), UFRGS (Universidade Federal do Rio Grande do Sul), Porto Alegre, Brasil.
- [4] T. L. F. d. C. Pinto *et al.*, "Avaliação de desempenho de robôs industriais utilizando um braço de medição portátil," 2001.
- [5] J. N. C. P. d. Silva, *Realização de controle de força em robôs manipuladores industriais*. PhD thesis, 1999.
- [6] F. R. Pegoretti *et al.*, "Programação e simulação de uma célula robotizada para a manipulação de carcaças de motores elétricos," 2021. Monografia (Bacharel Engenharia de Controle e Automação), UFSC (Universidade Federal de Santa Catarina), Blumenau, Brasil.
- [7] J. J. Craig, *Introduction to robotics: mechanics and control*. Pearson Education, 2005.
- [8] V. Romano and M. Dutra, "Introdução a robótica industrial," *Robótica Industrial: Aplicação na Indústria de Manufatura e de Processo*, São Paulo: Edgard Blücher, pp. 1–19, 2002.
- [9] C. F. Rios and D. Marcarini, "Projeto de célula robotizada para paletização de sacas de café," *Revista Conectus: tecnologia, gestão e conhecimento*, vol. 1, no. 3, 2021.
- [10] T. S. de Almeida and G. Barbosa, "Conceção de célula robótica de polimento com sensor de força ativo," 2019. Dissertação (Mestrado Integrado em Engenharia Mecânica), FEUP (Universidade do Porto), Porto, Portugal.
- [11] R. V. B. Henriques, "Programação e simulação de robôs," *Robótica Industrial: Aplicação na Indústria de Manufatura e de Processos*, vol. 1, pp. 109–125, 2002.

- [12] P. D. T. Madaleno, *Simulação e programação offline de robôs industriais afetos a tarefas de lixagem*. PhD thesis, Instituto Politécnico do Porto. Instituto Superior de Engenharia do Porto, 2011.
- [13] N. da Silva, “Integração de manipulador fanuc na plataforma robuter para manipulação móvel,” *Robótica Industrial na instituição Motofil Robotics, S.A.*, 2017.
- [14] P. Restrepo López *et al.*, “Sistema generador de vacío en seco para dispensador de separadores de cartón en embalajes de envases de vidrio para la planta de oi peldar en envigado,” 2013. Monografía (Bacharel Engenharia Mecatrônica), EIA University (Escuela de Ingenieria de Antioquia), Antioquia, Colômbia.
- [15] S. Salamanca-Ávila, “Smc ventosas zpt02 04 06 08unj/usj6-b5-a8 minibico da haste de ligação m8x1 manipulador dentes,” *Revista científica*, no. 30, pp. 263–277, 2017.